

阳光电子MW-20MA说明书 9W102307  
建都：09.03.07

# ERISSON

## Руководство по эксплуатации

микроволновая печь  
**MW-20MA**



Настоящее Руководство по эксплуатации содержит важную информацию, которую необходимо тщательно изучить перед началом эксплуатации микроволновой печи.

#### ВНИМАНИЕ:

Не соблюдение правил, изложенных в этом Руководстве по эксплуатации, или внесение изменений в устройство микроволновой печи, позволяющих ей работать с открытой дверцей, может повлечь за собой серьезный ущерб для здоровья.

### **К СВЕДЕНИЮ ПОКУПАТЕЛЯ!**

В связи с тем, что конструкция микроволновой печи постоянно совершенствуется, производитель оставляет за собой право без предупреждения вносить изменения в конструкцию, не ухудшающие эффективность работы оборудования, поэтому возможны незначительные расхождения между конструкцией и Руководством по эксплуатации, не влияющие на технические характеристики.

Некоторые параметры, приведенные в этой инструкции, являются приблизительными и не могут служить основанием для претензий.

## Поздравляем Вас с приобретением новой микроволновой печи!

Благодарим Вас за то, что Вы остановили свой выбор на продукции ERISSON. Мы уверены в том, что Ваша новая микроволновая печь будет Вам полезным и надежным помощником на кухне. Поначалу, как это всегда бывает при появлении нового бытового прибора, Вам понадобится время, чтобы изучить все его функции и особенности, но скоро микроволновая печь станет для Вас просто незаменимой.

## СОДЕРЖАНИЕ

Введение .....	2
Руководство пользователя .....	2
Технические характеристики .....	2
Рекомендации покупателю .....	2
Комплектность .....	2
Указания мер безопасности .....	3
Предупреждение опасности возгорания .....	3
Правила техники безопасности .....	4
Предупреждение опасности взрыва и внезапного закипания .....	5
Предотвращение ожогов .....	5
Установка и подключение .....	7
Распаковка .....	7
Установка .....	7
Подключение к электросети .....	8
Микроволновая печь и комплект принадлежностей .....	9
Панель управления и функции .....	10
Уход и техническое обслуживание микроволновой печи .....	11
Устранение неисправностей .....	12
Руководство по выбору посуды .....	13
Кулинарный справочник .....	15
Электромагнитные волны сверхвысоких частот .....	15
Приготовление .....	15
Разогревание .....	17
Размораживание .....	21
Хранение, транспортирование, ресурс, утилизация .....	22
Гарантийные обязательства .....	22
Список авторизованных сервисных центров .....	23
Гарантийный талон .....	24

## ВВЕДЕНИЕ

Настоящее Руководство по эксплуатации распространяется на микроволновую печь бытовую ERISSON MW - 20MA ТУ 3468-007-51793539-2005 и содержит информацию, необходимую потребителю для правильной безопасной эксплуатации аппаратуры, а также сведения о гарантиях изготовителя. Микроволновая печь ERISSON MW - 20MA по условиям безопасности и эксплуатации соответствует требованиям класса защиты I ГОСТ Р МЭК 60065-2002. Микроволновая печь бытовая ERISSON MW - 20MA соответствует всем требуемым европейским и Российским стандартам безопасности и гигиены. Соответствует требованиям нормативных документов ГОСТ Р МЭК 335-2-25-97, ГОСТ Р 51318.11-99, ГОСТ 51318.14.2-99, ГОСТ Р 51318.14.1-99, ГОСТ Р 51317.3.2-99, ГОСТ Р 51317.3.3-99.

## ТЕХНИЧЕСКИЕ ХАРАКТЕРИСТИКИ

Потребляемая мощность:	230 В~50 Гц. 1200 Вт
Выходная мощность:	800 Вт
Частота излучения:	2450 МГц
Внешние размеры (ШхГхВ):	452 x 360 x 262 мм
Камера печи (ШхГхВ):	315 x 329 x 210 мм
Объём камеры печи:	20 литров
Система приготовления:	Поворотный столик диаметром 245 мм
Вес нетто:	Примерно 12 кг

## РЕКОМЕНДАЦИИ ПОКУПАТЕЛЮ

- При покупке микроволновой печи проверьте:
  - Нет ли повреждений и царапин.
  - Не повреждены ли уплотнения дверцы и уплотняемые поверхности (см. стр 9).
  - Нет ли трещины в дверце.
  - Не поврежден ли сетевой шнур.
- Проверьте работоспособность, убедитесь, что в гарантийном талоне поставлен штамп магазина, разборчивая подпись и дата продажи.
- Проверьте соответствие комплекта поставки и данных в разделе «Комплектность».
- Проверьте соответствие заводских номеров на микроволновой печи и в гарантийном талоне.

## КОМПЛЕКТНОСТЬ

СВЧ-печь .....	1 шт
Роликовый люнет, уже закрепленный на валу электродвигателя .....	1 шт
Поворотный столик .....	1 шт
Упаковочная тара .....	1 шт
Руководство по эксплуатации с гарантийным талоном .....	1 экз

**ВАЖНЫЕ МЕРЫ ПРЕДОСТОРОЖНОСТИ - ВНИМАТЕЛЬНО ПРОЧИТАЙТЕ И СОХРАНИТЕ ДЛЯ ПОСЛЕДУЮЩЕГО ИСПОЛЬЗОВАНИЯ В КАЧЕСТВЕ СПРАВОЧНОГО МАТЕРИАЛА.****Предупреждение опасности возгорания**

**Не оставляйте микроволновую печь без присмотра во время эксплуатации. Использование чрезмерно высокой мощности работы или выбор слишком продолжительного времени приготовления пищи может привести к перегреванию продуктов и, как следствие, к возгоранию.**

Данная микроволновая печь не предназначена для встраивания в кухонную мебель. Обеспечьте беспрепятственный доступ к розетке электросети для того, чтобы в случае необходимости быстро отсоединить вилку от розетки.

Напряжение электропитания - 230 В 50 Гц переменного тока с использованием в распределительной сети плавкого предохранителя номиналом не ниже 10 А или автоматического выключателя того же номинала.

Для микроволновой печи рекомендуется использовать отдельную цепь электропитания.

Не устанавливайте микроволновую печь вблизи источников тепла, например, около духового шкафа.

Не устанавливайте печь в местах высокой влажности и там, где может собираться влага.

Не храните и не используйте микроволновую печь на открытом воздухе.



**В случае появления дыма при разогревании пищи ОТКРЫВАТЬ ДВЕРЦУ ЗАПРЕЩАЕТСЯ. Выключите микроволновую печь, отсоедините вилку от розетки и подождите, пока не прекратиться образование дыма. Открытие двери печи во время образования дыма, вызванного подгоранием пищи, может привести к ее возгоранию. Используйте только емкости и посуду, пригодные для использования в микроволновых печах.**

**Не оставляйте микроволновую печь без присмотра при использовании одноразовых пластмассовых, бумажных или других легко воспламеняющихся емкостей.**

**После приготовления пищи произведите очистку крышки волновода, камеры печи, поворотного столика и роликового люнета для удаления влаги и жировых загрязнений.**

**Перегрев жировых скоплений может явиться причиной образования дыма и вызвать возгорание.**

Не располагайте горючие материалы вблизи микроволновой печи или ее вентиляционных отверстий. Не закрывайте вентиляционные отверстия. Удаляйте все металлические скрепки, проволочные зажимы и любые другие подобные металлические предметы с пищевых продуктов и их упаковок. Образование электрической дуги между металлическими поверхностями может вызвать возгорание.

Не используйте микроволновую печь для разогрева масла для жарки во фритюре, поскольку в этом случае невозможно контролировать температуру масла, что может привести к его возгоранию.

Не храните пищу и другие предметы в микроволновой печи.

После включения микроволновой печи проверьте установки и убедитесь в том, что печь работает в нужном режиме.

## Правила техники безопасности



### **ВНИМАНИЕ:**

Не пользуйтесь микроволновой печью при наличии механических повреждений или в случае ее неисправной работы. Перед началом работы проверьте следующее:

- а) Дверца – убедитесь в том, что дверца должным образом закрывается, и отсутствуют ее перекося и деформация.
- б) Петли и предохранительные защелки дверцы – убедитесь в том, что они не сломаны и не шатаются.
- в) Дверные уплотнения и уплотняемые поверхности – убедитесь в том, что они не имеют механических повреждений.
- г) Внутренние поверхности камеры печи и дверца – убедитесь в том, что на них нет вмятин и зазубрин.
- д) Сетевой шнур и вилка - убедитесь в том, что они не имеют механических повреждений.



Никогда не пытайтесь самостоятельно отрегулировать и починить микроволновую печь или внести изменения в ее конструкцию. Это представляет серьезную опасность для вашего здоровья. Любое обслуживание или ремонт, для производства, которых требуется демонтаж крышки корпуса, обеспечивающего защиту от воздействия микроволнового излучения, разрешается производить только квалифицированным специалистам.

Не пользуйтесь микроволновой печью с открытой дверцей и не вносите никаких изменений в устройство предохранительных защелок дверцы.

Не пользуйтесь микроволновой печью, если между дверным уплотнением и уплотняемой поверхностью зажат какой-либо предмет.

Не позволяйте жиру и грязи скапливаться на дверных уплотнениях и на прилегающих поверхностях. Следуйте инструкциям по уходу и чистке, приведенным на странице 16.



Люди, использующие КАРДИОСТИМУЛЯТОРЫ, должны проконсультироваться у своего врача или производителя кардиостимулятора по поводу мер предосторожности при пользовании микроволновыми печами.

### **Предотвращение опасности поражения электрическим током**

Ни при каких обстоятельствах не снимайте наружный корпус микроволновой печи. Избегайте попадания жидкостей и каких-либо предметов в отверстия замка дверцы или в вентиляционные отверстия. В случае попадания жидкости в эти отверстия, немедленно выключите печь, выдерните вилку из штепсельной розетки и вызовите представителя авторизованного сервисного центра. Не погружайте сетевой шнур или вилку в воду или любую другую жидкость. Не допускайте свисания сетевого шнура с края стола или другой рабочей поверхности. Следите за тем, чтобы сетевой шнур находился на достаточном удалении от нагреваемых поверхностей, в том числе от задней стенки микроволновой печи. Не пытайтесь самостоятельно заменить лампу подсвета печи и не позволяйте никому сделать это. Замена лампы должна производиться электриком уполномоченного сервисного центра. В случае перегорания лампы подсвета печи проконсультируйтесь по этому поводу у Вашего дилера или у представителя авторизованного сервисного центра. При повреждении сетевого шнура микроволновой печи замените его в авторизованном сервисном центре.

## Предупреждение опасности взрыва и внезапного закипания



### **ВНИМАНИЕ!**

**Не разогревайте жидкие и твердые пищевые продукты, находящиеся в герметичных емкостях, так как существует вероятность их взрыва.**

Никогда не помещайте в печь герметичные емкости. Перед использованием снимайте с емкостей герметичные уплотнения и крышки. Герметичные емкости могут взорваться в результате возрастания давления даже после выключения печи. Проявляйте осторожность при разогревании с помощью микроволновой энергии жидких продуктов. Пользуйтесь сосудами с широким горлышком, для того чтобы дать выход пузырькам воздуха.



**После разогревания в микроволновой печи напитков, возможно, их интенсивное вскипание. В связи с этим необходимо проявлять осторожность при вынимании сосуда из печи.**

Для предупреждения внезапного выброса кипящей жидкости и возможного получения ожога:

1. Перемешайте жидкость перед нагреванием или разогреванием.
2. Во время разогревания рекомендуется поместить в сосуд с жидкостью стеклянную палочку или аналогичный предмет.
3. Дайте жидкости постоять в печи, по меньшей мере, 20 секунд после окончания времени приготовления во избежание ожогов в результате интенсивного вскипания.



**Не готовьте яйца в скорлупе. Не разогревайте в микроволновых печах сваренные вкрутую яйца целиком, так как они могут взорваться даже после их микроволновой обработки.**

**Для приготовления или разогревания яиц целиком (не в виде омлета или яичницы-болтуньи) прокалывайте желтки и белки яиц для предотвращения их взрыва.**

**Перед разогревом в печи сваренных вкрутую яиц удалите скорлупу и нарежьте яйца на части.**

Во избежании взрыва протыкайте кожуру картофеля, сосисок и фруктов перед помещением их в микроволновую печь.

## Предотвращение ожогов

При извлечении емкостей с пищей из микроволновой печи пользуйтесь прихватами или рукавицами. Для предотвращения ожогов паром при открывании емкостей, специальной посуды для приготовления воздушной кукурузы, упаковок для микроволнового приготовления пищи и т. д. направляйте их в сторону от лица и рук.



**Во избежание ожогов всегда проверяйте температуру пищевых продуктов и перемешивайте их перед подачей на стол. Обращайте особое внимание на температуру пищи и напитков, приготовленных для грудных и маленьких детей и для пожилых.**

По температуре емкости нельзя судить о температуре содержимого. Всегда проверяйте температуру непосредственно содержимого емкости.

При открывании дверцы печи стойте от нее на достаточном расстоянии, чтобы избежать ожогов от вырывающихся наружу пара и тепла.

Нарезайте на части запеченные фаршированные продукты после их приготовления, чтобы выпустить из них пар и избежать ожогов.

В микроволновой печи можно приготовить попкорн, но только используя специальные емкости или упаковку. При приготовлении попкорна нельзя оставлять печь без присмотра. Продукты с непористой кожурой, коркой или мембранами (яблоки, картофель, внутренности птицы, яичные желтки и т.п.) во избежание сильного давления пара и взрыва нужно протыкать.

Содержимое бутылочек и баночек с детским питанием необходимо перемешивать, а также обязательно проверять его температуру перед употреблением, чтобы избежать ожогов.



**ВНИМАНИЕ:** жидкости и другие продукты нельзя разогревать в запечатанных контейнерах, иначе они могут взорваться.



**ВНИМАНИЕ:** при нагревании в микроволновой печи напитков они могут нагреваться долго и закипеть внезапно, поэтому будьте крайне осторожны во время выемки контейнера из печи.



**ВНИМАНИЕ:** при нагревании в микроволновой печи жидкостей, например, супов, соусов и напитков имейте в виду, что жидкости могут нагреться до температуры кипения без видимых признаков кипения (т.е. без образования пузырьков). Это может повлечь за собой внезапное закипание и переливание горячей жидкости через край. Чтобы избежать подобного явления, поступайте следующим образом:

Старайтесь не использовать емкости с вертикальными краями и узким горлышком.

Не позволяйте жидкости перегреваться.

Перемешайте жидкость перед тем, как поставить ее в печь и в середине времени разогревания.

После нагревания оставьте жидкость постоять какое-то время в печи, опять помешайте и аккуратно выньте емкость из печи.



**ВНИМАНИЕ:** некоторые продукты, такие как яйца и закупоренные контейнеры – например, закрытые стеклянные банки, могут взорваться, поэтому их не следует нагревать в данной микроволновой печи. Иногда яйца-пашот (сваренные без скорлупы в кипятке) могут взорваться во время приготовления. Всегда протыкайте желток, закрывайте крышкой и по окончании приготовления открывайте крышку только по истечении примерно 1 минуты.

#### ПРИМЕЧАНИЕ:

Не пытайтесь рукой привести в движение вращающееся основание. Вы можете повредить прибор.

Возникновение дугового разряда в микроволновой печи обычно связано с использованием металлических предметов. Продолжительный дуговой разряд может повредить прибор. Остановите программу и проверьте посуду.

Внимательно следите за тем, чтобы вентиляционные отверстия сверху, сзади, по бокам и внизу не были закрыты.



Совершенно нормально, что из-под дверцы печи выделяется пар и циркулирует вокруг дверцы. Нормально также и то, что из-под дверцы в процессе приготовления появляются капли воды. Это результат конденсации пара, он не влияет на эффективность работы Вашего прибора. Дверца не прилегает к прибору абсолютно герметично.



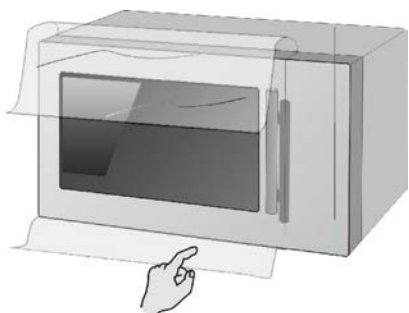
**ВНИМАНИЕ:** не используйте данную микроволновую печь в коммерческих целях. Она предназначена только для домашнего использования.



### Распаковка

Распакуйте микроволновую печь и удалите все упаковочные материалы из камеры микроволновой печи. Извлеките и удалите в отходы полиэтиленовую пленку с корпуса печи если она наклеена и находящуюся между дверцей и камерой микроволновой печи и с корпуса печи если она наклеена. Снимите товарную наклейку (если она имеется) с наружной стороны дверцы микроволновой печи.

Проверьте печь на наличие таких повреждений и дефектов, как вмятины, неисправность запоров дверцы, трещины в дверце. При обнаружении каких-либо неисправностей сразу же обратитесь к Вашему дилеру. Не производите установку печи, имеющей неисправности или повреждения.



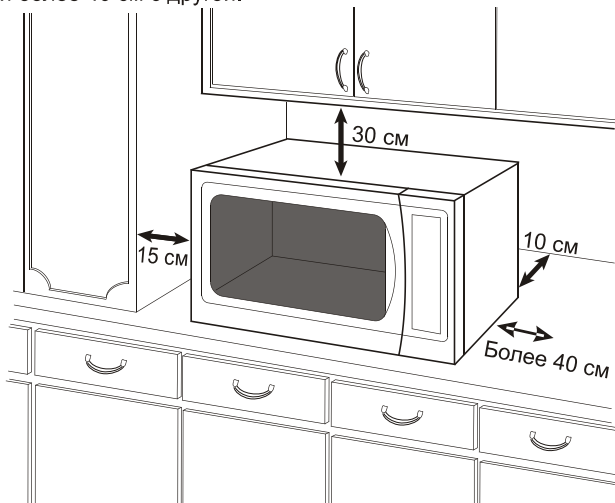
**Не снимайте** крышку волновода и защитную пленку с внутренней стороны дверцы микроволновой печи

### Установка

1. Установите печь на ровную устойчивую поверхность на высоте не ниже 85 см от пола.
2. Проследите, чтобы установленную печь было легко отключить от электросети путем отсоединения вилки шнура питания от розетки или активации прерывателя цепи.
3. Для нормальной работы прибора необходимо обеспечить достаточную циркуляцию воздуха.

При установке на кухонном столе:

Оставьте 30 см свободного пространства над печью, 10 см за печью, 15 см с одной стороны печи и более 40 см с другой.



4. Не размещайте микроволновую печь вблизи электрической или газовой плиты.
5. Не допускается снятие ножек.
6. Данная печь предназначена только для бытового применения. Не используйте ее вне помещения.
7. Не рекомендуется пользоваться микроволновой печью при повышенной влажности воздуха.
8. Шнур питания не должен касаться внешней поверхности корпуса. Не допускайте его соприкосновения с горячей поверхностью. Шнур питания не должен свисать с края стола. Не опускайте саму печь, шнур питания или его вилку в воду.

**ВАЖНАЯ ИНФОРМАЦИЯ!** Печь можно ставить практически в любом месте кухни. Печь должна стоять на ровной плоской поверхности. Вентиляционные отверстия, а также поверхность под печью не должны быть заблокированы (это необходимо для должной вентиляции).

## Подключение к электросети

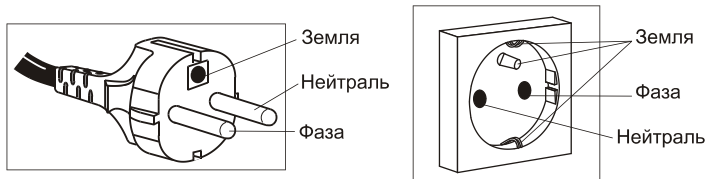
Печь поставляется с кабелем питания и вилкой, рассчитанной на заземленную розетку 230В, 50 Гц. Заземление сводит для Вас к минимуму риск в случае короткого замыкания. Обязательно проверьте, соответствует ли напряжение Вашей электросети напряжению, на которое рассчитан прибор.

**ВАЖНО:** Если печь подключена к электросети через удлинительный кабель, то этот кабель должен быть обязательно заземлен.



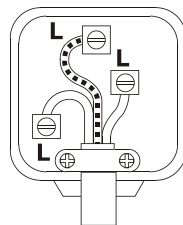
**ВНИМАНИЕ!** Данное устройство предназначено для подключения к сетевой розетке, имеющей заземление. Не пренебрегайте данной мерой безопасности, поскольку при отсутствии заземляющего провода в цепи устройство не будет отвечать требованиям защиты от поражения электрическим током.

Вы должны обратиться к квалифицированному специалисту для установки розетки с заземлением, показанной на рисунке ниже.



**ВАЖНО:** электрические провода имеют следующую цветовую маркировку:

- |                        |                                 |
|------------------------|---------------------------------|
| зелено-желтый          | — заземление (E)*;              |
| синий или черный       | — нейтраль (N, $\frac{1}{2}$ ); |
| коричневый или красный | — фаза (L)*.                    |



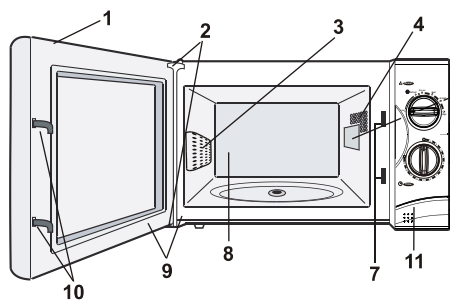
Не пытайтесь самостоятельно отремонтировать какие-либо части печи. Ремонт должен производиться только квалифицированным сервисным инженером из авторизованного сервисного центра.



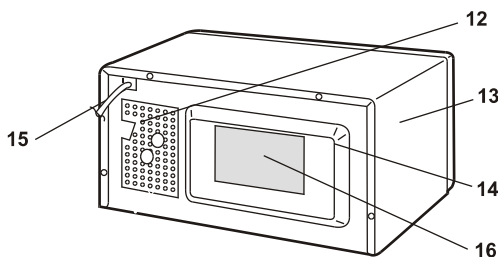
Если кабель питания поврежден, во избежание ущерба он должен быть заменен специалистом авторизованного сервисного центра или иным квалифицированным специалистом.

**ПРОИЗВОДИТЕЛЬ СНИМАЕТ С СЕБЯ ОТВЕТСТВЕННОСТЬ ЗА СЛУЧАИ, ПРОИЗОШЕДШИЕ ИЗ-ЗА НЕСОБЛЮДЕНИЯ ДАННЫХ ПРАВИЛ.**

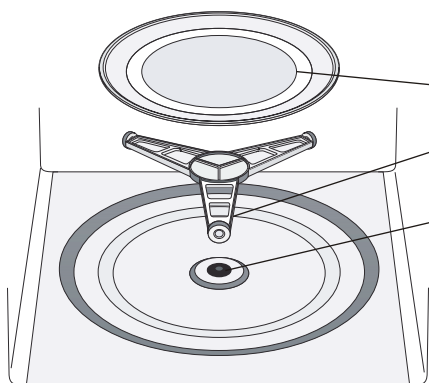
# МИКРОВОЛНОВАЯ ПЕЧЬ И КОМПЛЕКТ ПРИНАДЛЕЖНОСТЕЙ



- 1 Дверца
- 2 Петли дверцы
- 3 Вентиляционные отверстия
- 4 Лампа подсветки
- 5 Крышка волновода
- 6 Панель управления
- 7 Отверстия замков дверцы
- 8 Камера печи
- 9 Уплотнения дверцы и уплотняемые поверхности
- 10 Защелки дверцы
- 11 Кнопка открывания дверцы



- 12 Вентиляционные отверстия
- 13 Верхний кожух
- 14 Задний кожух
- 15 Шнур питания
- 16 Идентификационная табличка



## КОМПЛЕКТ ПРИНАДЛЕЖНОСТЕЙ:

Убедитесь в наличии следующих принадлежностей микроволновой печи:

- 17 поворотный столик,
- 18 роликовый люнет,
- 18 сальниковое уплотнение,  
Установите роликовый люнет на вал двигателя поворотного столика печи.
- 19 Поставьте поворотный столик на роликовый люнет. Во избежание повреждения поворотного столика следите за тем, чтобы тарелки и другие емкости не задевали за края поворотного столика во время их извлечения из микроволновой печи.

## ПАНЕЛЬ УПРАВЛЕНИЯ И ФУНКЦИИ

### Установка программы приготовления

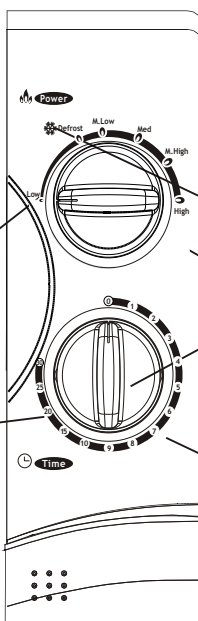
### Основные операции

### Разморозка продукта

1. Поместите пищу в печь

2. Установите мощность, повернув ручку "POWER" (1) до нужного уровня.

3. Установите время приготовления, повернув ручку таймера "TIME" (2), согласно вашему рецепту.



1. Поместите пищу в печь

2. Установите мощность, повернув ручку "POWER" (1) до отметки ❄️ - «Разморозка»

3. Установите время размораживания, повернув ручку таймера "TIME" (2), согласно вашему рецепту.

Функция	Выходная мощность	Применение
— Low Низкая	17% (136 Вт)	Размягчение мороженого, масла, сливочных сыров
— Defrost Разморозка	40% (320 Вт)	Размораживание мороженых продуктов.
— M.Low Ср. Низкая	48% (384 Вт)	Приготовление тушеных блюд, бульонов, варенья, фруктовых кексов, яичных кремов
— Med Средняя	66% (528 Вт)	Тушение птицы, приготовление мясного фарша, каш, запеканок.
— M.High Ср. Высокая	85% (680 Вт)	Приготовление омлетов, блюд из птицы, мяса, подогрев молока, выпечка бисквитов
— High Высокая	100% (800 Вт)	Разогрев пищи и соусов, приготовление рыбы, овощей, соусов, супов.

#### Примечания:

1. Процесс приготовления начнется, как только Вы повернете ручку "TIME".
2. ВСЕГДА ВОЗВРАЩАЙТЕ РУЧКУ "TIME" НА ОТМЕТКУ "0", если Вы вынимаете продукт из печи до установленного времени, или если печь временно не используется.
3. Чтобы остановить работу печи после ввода программы, просто откройте дверцу - микроволны сразу перестанут поступать в камеру, так как сработает предохранительная система замка дверцы. Если вы хотите отменить оставшееся время приготовления, поверните ручку селектора "TIME" на отметку "0" прежде, чем закроете дверцу.

### Внимание

Для очистки любой части микроволновой печи **запрещается применять** промышленные и жесткие **абразивные чистящие средства**, а также использовать жесткие губки для мытья посуды.

### Внешняя поверхность печи

Внешняя поверхность печи легко чистится мягким мылом и водой. После очистки удалите остатки мыла влажной тряпочкой и насухо протрите внешнюю поверхность печи мягким полотенцем.

### Панель управления

Перед началом очистки откройте дверцу печи, чтобы заблокировать работу панели управления. При очистке панели управления соблюдайте осторожность. Смоченной в воде тряпочкой осторожно протрите панель управления до полного удаления грязи. Избегайте использования чрезмерного количества воды.

**Запрещается применять любые химические и абразивные чистящие средства.**

### Внутренняя поверхность печи

1. После каждого использования, пока печь еще теплая, удалите следы брызг и пролитой жидкости с помощью мягкой и влажной тряпочки или губки. Для удаления более трудных пятен используйте мягкое мыло и влажную тряпочку. Несколько раз протрите места загрязнения до полного удаления налета.
2. Следите за тем, чтобы мыло не попадало в отверстия на стенках камеры, поскольку это может вызвать повреждение печи.
3. Для очистки внутренней поверхности печи запрещается использовать чистящие средства аэрозольного типа.

### Поворотный столик и роликовый люнет

Извлеките поворотный столик и роликовый люнет из печи. Промойте поворотный столик и роликовый люнет в мыльной воде. Протрите насухо мягкой тряпочкой. Поворотный столик и роликовый люнет можно мыть в посудомоечной машине.

### Дверца

Для удаления следов грязи регулярно протирайте дверцу с обеих сторон, уплотнения и поверхности дверцы мягкой влажной тряпочкой.

## УСТРАНЕНИЕ НЕИСПРАВНОСТЕЙ

Если вы заметили какие-то отклонения от нормальной работы печи, немедленно обратитесь за помощью в сервисный центр. Но в любом случае прежде чем вызвать техника, выполните самостоятельно следующие проверки:

<b>Неисправность</b>	<b>Причина / Меры по устранению</b>
<b>Печь не работает</b>	<ul style="list-style-type: none"><li>* Плохо закрыта дверца печи.</li><li>* Вилка шнура питания плохо вставлена в сетевую розетку.</li><li>* Нет напряжения в сети.</li><li>* Неправильно установлены рукоятки элементов управления печью.</li></ul>
<b>Конденсация влаги на решетке и стенках внутри печи</b>	<ul style="list-style-type: none"><li>* Во время приготовления пищи, содержащей воду, образуется пар, который частично уходит из печи, а частично конденсируется в виде влаги на решетке и стенках печи. Это нормальное явление.</li><li>* В режимах «СВЧ» и «СВЧ + гриль» не включайте печь, если в нее не загружены продукты.</li></ul>
<b>Искровые разряды внутри печи</b>	<ul style="list-style-type: none"><li>* Удалите упаковку, содержащую металлические детали.</li></ul>
<b>Недостаточный разогрев продуктов</b>	<ul style="list-style-type: none"><li>* Необходимо изменить режим работы печи или увеличить время приготовления пищи.</li><li>* Замороженные продукты не были разморожены перед приготовлением блюда</li></ul>
<b>Пища пригорает</b>	<ul style="list-style-type: none"><li>* Необходимо изменить режим работы печи или уменьшить время приготовления пищи.</li></ul>
<b>Неравномерный разогрев пищи</b>	<ul style="list-style-type: none"><li>* Пищу во время приготовления необходимо помешивать. Продукты, нарезанные одинаковыми по размеру кусками или дольками, разогреваются более равномерно.</li><li>* Не вращается поворотный столик.</li></ul>

Если перегорит лампа внутреннего освещения, вы можете, не обращая внимания на неудобство, продолжать пользоваться печью. Для замены лампы, обратитесь в сервисный центр.

Если после произведенных проверок печь не работает, или работает неудовлетворительно (по Вашему мнению), свяжитесь с сервисным центром, обслуживающим продукцию марки ERISSON.

Не пользуйтесь услугами лиц, не уполномоченных Производителем. При ремонте требуйте использования оригинальных запасных частей.

### РАДИОПОМЕХИ

Микроволновая печь может быть источником радиопомех, влияющих на работу радиоприемников и телевизоров. Устранение или уменьшение радиопомех осуществляется следующим образом:

- Очистите дверь и поверхность уплотнителей;
- Установите радиоприемник, телевизор как можно дальше от печи;

Для получения мощного принимаемого радио- и телевизионного сигналов используйте

## РУКОВОДСТВО ПО ВЫБОРУ ПОСУДЫ

Для успешного приготовления пищи в микроволновой печи микроволны должны проникать сквозь пищу, не отражаясь от используемой посуды и не поглощаясь ею. Поэтому при выборе посуды следует соблюдать особую осторожность. Если посуда помечена, как предназначенная для использования в микроволновых печах, то ее можно использовать. В следующей таблице приведены различные типы кухонных принадлежностей, и указано, можно ли их использовать в микроволновой печи и каким образом.

Кухонные принадлежности	Пригодна для использования в микроволновой печи	Комментарии
Алюминиевая фольга	✓ ×	Может использоваться в небольших количествах для защиты отдельных участков пищи от подгорания. Если фольга будет расположена слишком близко к стенке печи, или если будет использовано слишком много фольги, может образоваться дуга.
Блюда для получения корочки	✓	Не выполняйте предварительный разогрев блюда дольше, чем в течение 8 минут.
Фарфор и керамика	✓	Как правило, фарфор, керамика, глазурированная глиняная посуда и костяной фарфор пригодны для использования, но на них не должно быть металлической отделки.
Одноразовая посуда из полиэстерного картона	✓	Такая посуда обычно используется для упаковки замороженных продуктов.
Упаковка еды для быстрого приготовления		
• Полистироловые чашки-контейнеры	✓	Может использоваться для разогрева продуктов. При перегревании полистирол может расплавиться.
• Бумажные мешки или газеты	×	Может загореться.
• Вторичная бумага или металлические покрытия	×	Может стать причиной возникновения электрической дуги.
Вощеная или жиронепроницаемая бумага	✓	Может использоваться для сохранения влаги и предупреждения разбрызгивания.

---

### Стеклопосуда

- |   |   |   |
|---|---|---|
| • Посуда, предназначенная для разогрева с последующей подачей на стол | ✓ | Может использоваться, если нет металлической отделки.   |
| • Тонкостенная стеклянная посуда                                      | ✓ | Может использоваться для разогрева продуктов и жидкостей. При резком нагреве хрупкое стекло может разломиться или треснуть. |
| • Стеклянные банки  | ✓ | Следует снять крышку. Подходят только для разогрева.  |
- 

### Металл

- |  |   |                               |
|--|---|-------------------------------|
| • Блюда  | × | Могут вызвать дуговой разряд. |
| • Зажимы для пакетов, используемых в морозилке | × |                               |
- 

### Бумага

- |   |   |   |
|---|---|---|
| • Тарелки, чашки, текстильные и бумажные салфетки | ✓ | Для приготовления в течение короткого времени и разогрева. Также годится для впитывания избыточной влаги. |
| • Бумага, изготовленная из бумажных отходов       | × | Может стать причиной возникновения электрической дуги.  |
- 

### Пластмасса

- |                        |     |  |
|------------------------|-----|--|
| • Контейнеры           | ✓   | В частности, жаропрочный термопластик. Некоторые другие виды пластика при высокой температуре могут коробиться или обесцвечиваться. Не используйте контейнеры из меламиновой пластмассы. |
| • Липкая пленка        | ✓   | Может использоваться для сохранения влаги. Не должна соприкасаться с продуктами. Будьте осторожны, чтобы не обжечься горячим паром, снимая пленку.                                       |
| • Пакеты для заморозки | ✓ × | Только если они пригодны для кипячения или использования в печи. Не должны быть закрыты герметично. При необходимости проткните вилкой.  |
- 

✓ : Рекомендовано

✓ × : Использовать с осторожностью

× : Опасно



## ЭЛЕКТРОМАГНИТНЫЕ ВОЛНЫ СВЕРХВЫСОКИХ ЧАСТОТ

Энергия волн СВЧ проникает внутрь продукта, поскольку волны поглощаются водой, жиром и сахаром, содержащимися в продукте. Волны СВЧ ускоряют движение молекул в продукте. Быстрое движение молекул создает трение, и продукт готовится на возникающем вследствие этого процесса тепле.

## ПРИГОТОВЛЕНИЕ

### Кухонная посуда для приготовления с помощью волн СВЧ:

Для максимально эффективного использования энергии волн СВЧ кухонная посуда должна пропускать эти волны. Волны СВЧ отражаются металлом, например, нержавеющей сталью, алюминием и медью, но эти волны проникают через керамику, стекло, фарфор и пластмассу, а также через бумагу и дерево. Поэтому никогда нельзя готовить еду в металлических контейнерах.

### Продукты, которые можно готовить с помощью волн СВЧ:

Самые разнообразные продукты можно готовить с помощью волн СВЧ, сюда относятся свежие или замороженные овощи, фрукты, макаронные изделия, рис, крупы, бобы, рыбу и мясо. Соусы, крем, супы, распаренные пудинги, варенье и чатни (индийская приправа) тоже могут быть приготовлены в микроволновой печи. Вообще говоря, приготовление с помощью волн СВЧ является идеальным способом приготовления для любой еды, которая обычно готовилась бы на конфорке. Например, мягкое масло или шоколад (см. раздел с советами, методами приготовления и рекомендациями).

### Накрывание готовящейся еды

Очень важно закрывать готовящееся блюдо, потому что испаряющаяся вода поднимается в виде пара и участвует в процессе приготовления. Можно использовать разные способы для накрывания блюда: например, можно воспользоваться керамической тарелкой, пластмассовой крышкой или подходящей липкой пленкой.

### Время выдержки

Очень важно по завершении приготовления дать еде постоять, чтобы температура могла выровняться по всему объему приготовленного блюда.

## Кулинарный справочник по блюдам из замороженных овощей

Используйте подходящую емкость из стекла пирекс с крышкой. Готовьте в накрытом виде в течение минимального времени – см. таблицу. Продолжите приготовление до получения желаемого результата. Помешайте блюдо дважды в процессе приготовления и один раз по окончании приготовления. Добавьте соль, травы или масло после приготовления. В течение времени выдержки держите еду накрытой.

Пища	Порция	Мощность	Время (мин.)	Время выдержки (мин.)	Указания
Шпинат	0,15 кг	M.High	5-6	2-3	Добавьте 15 мл (1 столовую ложку) холодной воды.
Брокколи	0,3 кг	M.High	8-9	2-3	Добавьте 30 мл (2 столовых ложки) холодной воды.

Пища	Порция	Мощность	Время (мин.)	Время выдержки (мин.)	Указания
Горошек	0,3 кг	M.High	7-8	2-3	Добавьте 15 мл (1 ст.л.) холодной воды.
Зеленые бобы	0,3 кг	M.High	7½-8½	2-3	Добавьте 30 мл (2 столовых ложки) холодной воды.
Овощная смесь (морковь / горошек / зерна кукурузы)	0,3 кг	M.High	7-8	2-3	Добавьте 15 мл (1 столовую ложку) холодной воды.
Овощная смесь (китайская)	0,3 кг	M.High	7½-8½	2-3	Добавьте 15 мл (1 ст.л.) холодной воды.

### **Кулинарный справочник по блюдам из риса и макаронных изделий**

#### **Рис:**

Используйте большую миску из стекла пирекс с крышкой - в процессе приготовления объем риса увеличивается вдвое. Во время приготовления тарелка должна быть накрытой. По завершении приготовления, перед периодом выдержки перемешайте рис и добавьте соль или травы и масло.

**Замечание:** По истечении времени приготовления может оказаться, что рис впитал не всю воду.

#### **Блюдо из макарон:**

Используйте большую миску из стекла пирекс. Добавьте кипящей воды, щепотку соли и хорошо перемешайте. Во время приготовления бутылочка должна быть открытой. Время от времени помешивайте во время, и после приготовления. Закройте миску на период выдержки, а по окончании этого периода тщательно слейте воду

Пища	Порция	Мощность	Время (мин.)	Время выдержки (мин.)	Указания
Белый рис (ошпаренный)	0,25 кг 0,37 кг	High	15-16 17½ -18½	5	Добавьте 500 мл холодной воды. Добавьте 750 мл холодной воды.
Коричневый рис (ошпаренный)	0,25 кг 0,37 кг	High	20-21 22-23	5	Добавьте 500 мл холодной воды. Добавьте 750 мл холодной воды.
Рисовая смесь (рис + дикий рис)	0,25 кг	High	16-17	5	Добавьте 500 мл холодной воды.
Зерновая смесь (рис + зерно)	0,25 кг	High	17-18	5	Добавьте 400 мл холодной воды.
Паста:	0,25 кг	High	10-11	5	Добавьте 1000 мл горячей воды.

### Кулинарный справочник по блюдам из свежих овощей

Используйте подходящую емкость из стекла пирекс с крышкой. На каждые 250 г смеси добавьте 30-45 мл воды (2-3 ст.л.), если не рекомендовано другое количество воды – см. таблицу. Готовьте в закрытом виде в течение минимального времени – см. таблицу.

Продолжите приготовление до получения желаемого результата. Помешайте один раз во время приготовления и один раз после приготовления. Добавьте соль, травы или масло после приготовления. На время выдержки, равное 3 минутам, накройте.

**Совет:** Свежие овощи нарежьте на кусочки равного размера. Чем мельче они будут нарезаны, тем быстрее приготовятся.

**Все свежие овощи нужно готовить на максимальной СВЧ мощности (High).**

Пицца	Порция	Время (мин.)	Время выдержки (мин.)	Указания
Брокколи	0,25 кг 0,5 кг	4½-5 7-8	3	Приготовьте соцветия равного размера. Уложите стеблями в центр.
Брюссельская капуста	0,25 кг	6-6½	3	Добавьте 60-75 мл (5-6 ст.л.) воды.
Морковь	0,25 кг	4½-5	3	Нарежьте морковь на ломтики равного размера.
Цветная капуста	0,25 кг 0,5 кг	5-5½ 7½-8½	3	Приготовьте соцветия равного размера. Большие соцветия разрежьте пополам. Уложите стеблями в центр.
Кабачки	0,25 кг	4-4½	3	Нарежьте кабачки ломтиками. Добавьте 30 мл (2 ст.л.) воды или кусочек сливочного масла. Готовьте, пока не станет мягким.
Баклажаны	0,25 кг	3½-4	3	Нарежьте баклажаны небольшими ломтиками и сбрызните их одной столовой ложкой лимонного сока.
Лук-порей	0,25 кг	4-4½	3	Нарежьте лук-порей толстыми ломтиками.
Грибы	0,12 кг 0,12 кг	1½-2 2½-3	3	Подготовьте небольшие целые или нарезанные грибы. Не добавляйте воды. Сбрызните лимонным соком. Приправьте солью и перцем. Слейте жидкость перед подачей на стол.
Лук	0,25 кг	5-5½	3	Нарежьте лук ломтиками или пополам. Добавьте только 15 мл (1 ст.л.) воды
Перец	0,25 кг	4½-5	3	Нарежьте перец небольшими ломтиками.
Картофель	0,25 кг 0,5 кг	4-5 7-8	3	Взвесьте очищенный картофель и нарежьте его на половинки или четвертинки одинакового размера.
Брюква	0,25 кг	5½-6	3	Нарежьте брюкву маленькими кубиками.

## **РАЗОГРЕВАНИЕ**

Ваша микроволновая печь разогреет еду всего лишь за часть того времени, которое потребуется для этой цели традиционной печи или конфорке. Руководствуйтесь указанными в нижеприведенном списке уровнями мощности и интервалами времени разогревания. Интервалы времени, приведенные в этом перечне, указаны исходя из того, что температура жидкостей равна комнатной температуре (примерно +18 - +20°C), температура охлажденных продуктов равна примерно +5 - +7°C.

### **Подготовка и накрывание**

Старайтесь не разогревать крупные блюда, например, окорок – такие блюда часто перевариваются и подсыхают до того, как середина станет горячей. Лучше удаётся разогревание небольших кусков.

### **Уровни мощности и помешивание**

Некоторые продукты можно разогревать на мощности High, в то время, как другие нужно разогревать на мощности M.High, Med или даже M.Low. Рекомендации ищите в таблице. Вообще говоря, если блюдо изысканное и большого объема, лучше его разогревать на более низкой мощности, так же, как и блюда, которые, вероятнее всего, разогреваются очень быстро (например, сладкие пирожки). Для достижения лучших результатов помешайте блюдо или переверните его во время разогревания. Если это возможно, снова помешайте перед подачей на стол. При нагревании жидкостей и детского питания соблюдайте особую осторожность. Чтобы предотвратить бурное кипение жидкостей и возможность ошпаривания, перемешивайте их до, во время и после нагревания. Оставьте их в микроволновой печи на период времени выдержки. Рекомендуется положить в жидкость пластмассовую ложку или стеклянную палочку. Избегайте перегревания (и, следовательно, порчи) продуктов. Лучше недооценить время приготовления и затем добавить дополнительное время нагревания, если это будет необходимо.

### **Время нагревания и время выдержки**

Полезно при первом разогревании продукта записать на будущее, сколько понадобилось для этого времени. Всегда проверяйте, прогрелась разогреваемая еда по всему объему. После разогревания дайте блюду некоторое время постоять – чтобы дать время выровняться температуре. Если в перечне не указано другое значение, рекомендуемое время выдержки после разогревания равно 2-4 минутам. Будьте особенно осторожны при нагревании жидкостей и детского питания. Прочитайте также главу о мерах предосторожности.

## **РАЗОГРЕВАНИЕ ЖИДКОСТЕЙ**

Всегда выдерживайте по меньшей мере 20 секунд после того, как печь отключится, чтобы дать возможность выровняться температуре. Помешивайте пищу, если необходимо, при нагревании и ВСЕГДА после нагревания. Чтобы предотвратить бурное кипение и возможность ошпаривания, нужно положить в напиток ложку или стеклянную палочку и помешивать его до, во время и после нагревания.

## **РАЗОГРЕВАНИЕ ДЕТСКОГО ПИТАНИЯ**

### **ДЕТСКОЕ ПИТАНИЕ:**

Переложите питание в глубокую керамическую тарелку. Накройте пластмассовой крышкой. Хорошо перемешайте после разогревания! Дайте постоять 2-3 минуты перед кормлением. Снова перемешайте и проверьте температуру. Рекомендуемая температура еды: между 30-40°C.

### **ДЕТСКОЕ МОЛОКО:**

Налейте молоко в стерилизованную стеклянную бутылочку. Во время разогревания бутылочка должна быть открытой. Никогда не подогревайте детский рожок с надетой соской, поскольку при перегревании рожок может взорваться. Встряхните как следует перед периодом выдержки и снова по окончании времени выдержки! Всегда тщательно проверяйте температуру детского молока или питания, прежде чем дать его ребенку. Рекомендуемая температура еды: около 37°C

### **ЗАМЕЧАНИЕ:**

Детское питание особенно необходимо тщательно проверять перед кормлением, чтобы избежать ожогов. Руководствуйтесь указанными в следующей таблице уровнями мощности и интервалами времени разогревания

## Разогревание детского питания и молока

Руководствуйтесь указанными в этой таблице уровнями мощности и интервалами времени разогревания.

Пища	Порция	Мощность	Время	Время выдержки (мин.)	Указания
Детское питание (овощи+мясо)	0,19 кг	M.High	30 сек.	2-3	Переложите питание в глубокую керамическую тарелку. Во время приготовления тарелка должна быть накрытой. Перемешайте по окончании приготовления. Дайте постоять 2-3 минут. Перед кормлением перемешайте и тщательно проверьте температуру
Детская каша (злаки+молоко+фрукты)	0,19 кг	M.High	20 сек.	2-3	Переложите питание в глубокую керамическую тарелку. Во время приготовления тарелка должна быть накрытой. Перемешайте по окончании приготовления. Дайте постоять 2-3 минут. Перед кормлением перемешайте и тщательно проверьте температуру.
Детское молоко	0,1 кг 0,2 кг	M.Low	30-40 сек. 1 мин. до 1 мин. 10 сек.	2-3	Хорошо перемешайте или встряхните и вылейте в стерилизованную стеклянную бутылочку. Поставьте в центр поворотного столика. Во время приготовления бутылочка должна быть открытой. Хорошо встряхните и дайте постоять по меньшей мере 3 минуты. Перед кормлением хорошо перемешайте и тщательно проверьте температуру

## Разогревание жидкостей и продуктов

Руководствуйтесь указанными в этой таблице уровнями мощности и интервалами времени разогревания.

Пища	Порция	Мощность	Время (мин.)	Время выдержки (мин.)	Указания
Напитки кофе, чай и вода)	0,15 кг (1 чашка) 0,3 кг (2 чашки) 0,4 кг (3 чашки) 0,6 кг (4 чашки)	High	1-1½ 2-2½ 3-3½ 3½-4	1-2	Налейте в чашку и разогревайте в открытом виде: 1 одну чашку в центр, 2 чашки напротив друг друга, 3 чашки по кругу. Оставьте в микроволновой печи на время выдержки и хорошо перемешайте.
Суп (охлажденный)	0,25 кг 0,35 кг 0,45 кг 0,55 кг	High	2½-3 3-3½ 3½-4 4½-5	2-3	Налейте в глубокую керамическую тарелку или глубокую керамическую миску. Накройте пластмассовой крышкой. Хорошо перемешайте после разогревания. Перед подачей на стол снова перемешайте.
Тушеное мясо или рыба (охлажденные)	0,35 кг	M.High	4½-5½	2-3	Переложите еду в глубокую керамическую тарелку. Накройте пластмассовой крышкой. Помешивайте время от времени во время разогревания и снова перед периодом выдержки и подачей на стол.
Макароны с соусом (охлажденные)	0,35 кг	M.High	3½-4½	3	Выложите макароны (например, спагетти или яичную лапшу) на плоскую керамическую тарелку. Накройте липкой пленкой для СВЧ печей. Перемешайте перед подачей на стол.
Блюда типа пельменей с соусом (охлажденные)	0,35 кг	M.High	4-5	3	Положите блюдо пельменного типа (например, ravioli, tortellini) в глубокую керамическую тарелку. Накройте пластмассовой крышкой. Помешивайте время от времени во время разогревания и снова перед периодом выдержки и подачей на стол.
Сложное блюдо (охлажденное)	0,35 кг 0,45 кг 0,55 кг	M.High	4½-5½ 5½-6½ 6½-7½	3	Положите блюдо, состоящее из 2-3 компонентов, на керамическое блюдо. Накройте липкой пленкой для СВЧ печей.
Сырное фондю готовое к употреблению (охлажденная)	0,4 кг	M.High	6-7	1-2	Положите сырное фондю, готовое к употреблению, в миску подходящего размера из стекла пирекс, имеющую крышку. Время от времени помешивайте во время и после разогревания. Хорошо перемешайте перед подачей на стол.

## РАЗМОРАЖИВАНИЕ

Волны СВЧ являются замечательным средством для размораживания замороженных продуктов. Волны СВЧ быстро и мягко размораживают замороженный продукт. Это может очень пригодиться в том случае, когда появляются неожиданные гости.

Перед приготовлением замороженной домашней птице необходимо дать как следует оттаять. Снимите все металлические стяжки и достаньте птицу из упаковки, чтобы дать возможность стечь всей оттаявшей жидкости.

Положите замороженный продукт на блюдо, не накрывая его. В середине обработки переверните, слейте всю жидкость и как можно скорее извлеките потроха. Время от времени проверяйте продукт, чтобы убедиться в том, что он не нагрелся.

Если небольшие и тонкие части замороженного продукта начинают нагреваться, их можно защитить, обернув на время размораживания очень маленькими полосками алюминиевой фольги.

Если начнет нагреваться внешняя поверхность домашней птицы, остановите процесс оттаивания и дайте продукту постоять в течение 20 минут перед тем, как продолжить размораживание.

Дайте рыбе, мясу или домашней птице постоять, чтобы завершился процесс оттаивания. Время выдержки для полного размораживания зависит от количества размораживаемого продукта.

Смотрите таблицу, приведенную ниже.

**Совет:** Плоские продукты размораживаются лучше, чем толстые, а маленькие -- быстрее, чем большие. Помните об этом, замораживая и размораживая продукты.

При размораживании продуктов, замороженных до температуры от -18 до -20 °С, пользуйтесь для получения справок нижеприведенной таблицей.

**Любые замороженные продукты следует размораживать на мощности, предусмотренной для размораживания (Defrost).**

Пища	Порция	Время (мин.)	Время выдержки (мин.)	Указания
Мясо				
Говяжий фарш	0,25 кг	6-7	15-30	Положите мясо на плоскую керамическую тарелку. Более тонкие края оберните алюминиевой фольгой. В середине размораживания переверните!
Свинные бифштексы	0,5 кг	10-12	7-8	
Домашняя птица				
Разделанная курица	0,5 кг (2 куска)	12-14	15-60	Куски курицы сначала положите кожей вниз, а целую курицу – вниз грудкой на плоскую керамическую тарелку. Более тонкие части, такие как крылышки и края, оберните алюминиевой фольгой. В середине размораживания переверните!
Целая курица	1,2 кг	28-32		
Рыба				
Рыбное филе/	0,2 кг	6-7	10-25	Замороженную рыбу положите в центр плоской керамической тарелки. Тонкие куски расположите под толстыми. Узкие концы оберните алюминиевой фольгой. В середине размораживания переверните!
Целая рыба	0,4 кг	11-13		
Фрукты				
Ягоды	0,3 кг	6-7	5-10	Разложите фрукты на плоском круглом стеклянном блюде (большого диаметра).
Хлеб				
Булочки (каждая примерно по 50 г)	2 шт.	1-1½	5-20	На кухонной бумаге в середине поворотного столика расположите булочки по кругу или хлеб – вертикально (в виде башни). В середине размораживания переверните!
Тост/Сэндвич	4 шт.	2½-3		
Немецкий хлеб (из пшеничной + ржаной муки)	0,25 кг	4-4½		
	0,5 кг	7-9		

## ХРАНЕНИЕ, ТРАНСПОРТИРОВАНИЕ, РЕСУРС, УТИЛИЗАЦИЯ

Микроволновую печь рекомендуется хранить в складских или домашних условиях по группе "Л" ГОСТ 15150 и при необходимости транспортировать любым видом гражданского транспорта в имеющейся индивидуальной потребительской таре по группе "Ж2" ГОСТ 15150 с учетом ГОСТ Р 50905 п.4.9.5. Место хранения (транспортировки) должно быть недоступным для попадания влаги, прямого солнечного света и должно исключать возможность механических повреждений. Микроволновая печь может эксплуатироваться до полной потери работоспособности и ремонтпригодности. Микроволновая печь не содержит вредных материалов и безопасна при эксплуатации и утилизации (кроме сжигания в непригодных условиях).

## ГАРАНТИЙНЫЕ ОБЯЗАТЕЛЬСТВА

### Уважаемый покупатель!

Выражаем Вам признательность за выбор изделия ERISSON.

В течение гарантийного срока, начинающегося с даты покупки изделия первым покупателем, гарантия на микроволновую печь предоставляется в отношении любых дефектов, произошедших по вине изготовителя.

Настоящая гарантия действительна в течение 12 (двенадцати) месяцев; 24 (двадцати четырех) месяцев на магнетроны для СВЧ печей; с даты покупки изделия первым покупателем при соблюдении условий, перечисленных ниже, если рекомендованные режимы эксплуатации изделия, изложенные в Руководстве по эксплуатации, полностью соблюдены.

Если Ваше изделие нуждается в гарантийном обслуживании, обращайтесь в один из Специализированных Сервисных Центров, информация о которых приведена в Руководстве по эксплуатации.

Настоящая гарантия предусматривает замену дефектных узлов и деталей и выполнение ремонтных работ бесплатно.

Гарантия действительна при соблюдении следующих условий:

1. Данное изделие должно быть использовано в соответствии с Руководством по эксплуатации (прилагается к изделию). В случае нарушения правил хранения, транспортировки, установки и эксплуатации, изложенных в Руководстве по эксплуатации, гарантия недействительна.
2. Гарантия действительна только при наличии четко, правильно и полностью заполненного настоящего гарантийного талона (с подписью и печатью Продавца). Без предъявления данного талона, в случае отсутствия в нем полной информации или при наличии каких-либо изменений в талоне, претензии к качеству изделия не принимаются, и гарантийный ремонт не производится.
3. Гарантия недействительна:
  - а) если изделие имеет механические повреждения
  - б) если изделие ремонтировалось, или в нем произведены изменения не в авторизованном сервисном центре
  - в) если использовались ненадлежащие расходные материалы или запасные части
  - г) если неисправность вызвана попаданием внутрь изделия посторонних предметов, веществ, жидкостей, насекомых и т.п.
  - д) если неисправность вызвана стихийными бедствиями, пожаром, бытовыми и другими факторами, независящими от изготовителя
  - е) если повреждения вызваны несоответствием параметров источников питания и связи соответствующим государственным стандартам
  - ж) в случае любых изменений в установке, настройке и/или программировании.
- 3) в случае внесения несанкционированных изменений в гарантийный талон (поправок и исправлений) и если серийный номер или номер модели на изделии изменен, удален, стерт или неразборчивый
4. Гарантия не распространяется на расходные материалы, например: лампы, предохранители и т. п. в соответствии с указаниями инструкции по эксплуатации.
5. Гарантия не предусматривает чистку изделия, плановое техническое обслуживание и замену расходных материалов и запчастей, пришедших в негодность ввиду нормального износа и / или ограниченного срока службы.
6. Настоящая гарантия распространяется на официально поставляемые изделия, приобретенные для личного использования, не связанного с извлечением прибыли.
7. Настоящая гарантия применяется дополнительно к обязательным гарантиям, предоставляемым покупателям законом.

Внимание!

Настоящая гарантия осуществляется только при наличии правильно заполненного гарантийного талона и оригинала товарного чека с указанием даты продажи. Список авторизованных сервис-центров может быть изменен без предварительного уведомления.



## Список авторизованных сервисных центров

Армавир	ООО «Сервис Центр»	(83147) 27941	ул. Володарского, 83/2
Архангельск	ПБОЮЛ Востромуков К.Н.	(8182) 629362	ул. Галушкина, 25
Асбест	ТТЦ «Гарант»	(34365) 71081, 71083	ул. Челюскинцев, 32
Астрахань	ООО ЦТО «Эфир»	(85122) 301015, 301014	ул. Боевая, 72А
Балаково	ПБОЮЛ Дунаев О.В.	(8453) 623306	наб. Леонова, 1а, оф.16
Балашиха	ООО «САН-Сервис»	(495) 5233313	ул. Калинина, 1
Барнаул	ООО «Диал»	(3852) 635820	ул. Красноармейская, 14
Барнаул	ЗАО «Региональный ЦС»	(3852) 485067	ул. Попова, 65
Барнаул	ООО «Максимум»	(3852) 340856, 417272	ул. П.Сухова, 32
Белгород	ТЦ «ЛАНА» ПБОЮЛ Пугачева Л.В.	(4722) 268896	пр-кт Б.Хмельницкого, 86 корп. Б
Березники	ИП Кисилухин А.Н.	(34242) 62121	пр-кт Советский, 50
Благовещенск	ООО фирма «Олакс»	(4162) 526383, 522000	ул. Ленина, 27
Благовещенск	ООО «СЦ «Контур»	(4162) 428638	ул. Пионерская, 32
Богучара	ООО «Радоминформ-Сервис»	(39362) 214773	ул. Ленина, 115
Бузулук	Орбита сервис	(35242) 43408	2 микрорайон, 1
Владивкавказ	ООО «Альда-Сервис»	(8672) 640460	ул. Кутузова, 82
Владимир	«Электрон-Сервис»	(4822) 240819	ул. Ново-Ямская, 73
Владимир	ООО «Алькор»	(4822) 348660	ул. Чайковского, 40-а
Воронеж	ОАО «ВТЦ Орбита-Сервис»	(4732) 776625	ул. Донбасская, 1
Воронеж	ООО «Радоминформ-Сервис»	(0732) 362595	ул. Маршарова, 66А
Вятские поляны	ИП Каширож С.М.	(83334) 74323	ул. Ленина, 114А
Гомель	ООО «Коралл-ОТФ Электрик»	(4232) 573824	ул. Пенешинского, 7
Гуково	ООО «Сервисный Центр»	(86361) 53366	ул. Мира, 50
Дмитровград	ООО «Каскад-Д»	(84235)38403	пр-кт Ленина, 35
Екатеринбург	ООО «Кардинал-Техноплюс»	(343) 3721440	ул. Пехотинцев, 13А
Екатеринбург	ООО «Норд-Сервис»	(3432) 359443	ул. Авиационная, 63/2-100
Екатеринбург	ООО «ТЦ на Корвотуральской 25»	(343) 421334	ул. Крайняя, 25
Железнодорожно-Илимский	ПБОЮЛ Логаев И.М.	(39566) 32768	Квартал 6, д.15 Дом Быта
Иваново	«Склад видеотехники»	(4932) 421355	ул. Октябрьская, 22
Иваново	ООО «Контур»	(4932) 416046, 417066	ул. Комсомольская, 12
Ижевск	ОАО «Гарант»	(3412) 436982, 368700, 711331	ул. Ленина, 146
Иркутск	ООО «Торговый Дом Эверест»	(3952) 445911, 342192	15 Советский переулок, 2
Казань	СЦ «Солнышко»	(8432) 824978	ул. Ухтомского, 9
Казань	ООО «Фирма Элексианд и К»	(8432) 329190, 184466, 332656	ул. Завьялова, 65
Калуга	ООО «Электрон-Сервис»	(4842) 555070, 741275	ул. Московская, 84
Камениск-Уральский	ТЕХНОЦЕНТР-СЕРВИС ООО	(34378) 59520	ул. Исетская, 33Б
Камышин	ИП Раот С.П.	(84457) 49396	ул. Тургенева, 31
Кемерово	ООО «Сервис центр мастеръ»	(3842) 391943, 301991	ул. В. Волошиной, 4
Кострома	ООО «Гейард-Сервис»	(4942) 312501	ул. Молочная гора, 3, Рыбные ряды корп.1
Краснодар	ПБОЮЛ «Хазратгулов П.Х.»	(8612) 742380	ул. Завьялова, 3
Красноярск	ООО ДОН-ТВ «СЕРВИС»	(3912) 214492, 214651	ул. Железнодорожников, 11
Красноярск	ООО «Сибсервистехника-сервис»	(3912) 364922	ул. Семарфонная, 26Г1
Красноярск	ООО «Ю-ком»	(3912) 633099, 633890	ул. 60 лет Октября, 172
Курган	ООО «МакСтрой»	(3522) 579681	ул. Савельева, 30
Курск	СЦ «Витязь»	(4712) 514575	ул. Садовая, 5
Липецк	ООО «Владор»	(4742) 41522	ул. Мериулова, 8
Магнитогорск	ООО «МАГ-СЕРВИС»	(3519) 281960, 307466	ул. Завьялова, 9
Майкоп	ООО «Электрон-Сервис»	(87722) 56238	ул. Димитрова, 25
Майкоп	АVS Сервис	(87722) 43464	ул. Пушкина, 147
Минск	ООО «Цетоврис»	(375) 2626566	ул. Я.Коласа, 52
Мончегорск	ПООЮЛ Кутузов С.В. «Рембыттехника»	(81536) 72763	ул. Комсомольская, 21
Москва	ООО «Сокпол-Авто»	(495) 1057761	ул. 2-я Песчаная, 6 корп.52
Москва	ООО «Интердиоприбор»	(495) 7838008	ул. Мневники, 7 к.2
Москва	ЗАО «КДС Технический центр»	(495) 7973434	Шателенская набережная, 18
Москва	ООО «Билбур»	(495) 779990	ул. Борисовские пруды, 6/2
Москва	ООО «Атлантик-Д»	(495) 77998, (916) 1317387	ул. Братевская, 16 корп.6
Мурманск	ООО РТЦЦ «Электроника Сервис»	(8152) 595027	пр-кт Подкольный, 5
Мценск	ООО «ВЭЛ»	(48464) 21419	ул. Тургенева, 135А
Новокузнецк	ООО «МСВ»	(3843) 469400	пр-кт Кузнецкостровский, 44
Новосибирск	ООО «ДЭСИБ сервис»	(383) 518113	ул. Выставочная, 40
Новосибирск	ООО «ТехноСиб»	(383) 2105949	ул. Молодежная, 63 корп.3
Новочебоксарск	СЦ «КВит»	(835) 02 72619	пр-кт Ельнинковский, 4а
Новикуск	ООО «Пионер»	(251) 825142303	ул. III Интернационала, 78
Омск	ООО «Телетекст сервис»	(3812) 312530	пр-кт К.Маркса, 18/10
Орл	ООО «Витапроф»	(4862) 412478	ул. Октябрьская, 211
Орск	ООО «АСТА»	(3537) 213666	ул. Краматорская, 50
Пенза	ООО «Радоминформ-Сервис»	(8412) 495762	ул. Ударная 24/32
Пермь	ООО «Импорт-Сервис»	(3422) 681280, 656983	ул. Инженерная, 10
Псков	ЗАО «Фронда»	(8112) 721083	ул. Металлистов, 25 офис 31
Пятигорск	ОАО «РАДИОСЕРВИС»	(87933) 53917	ул. Малыгина, 23
Ростов-на-Дону	ООО «Прист»	(863) 2990050	пр-кт Ворошиловский, 12
Ростов-на-Дону	ООО «ЭПТЕХ»	(863) 2312032, 2312033	ул. Нариманова, 72/2
Рузьево	ООО «Синтез»	(38557) 40542	ул. Комсомольская, 212
Самара	ООО ПТТО «Самара-Спектр»	(8462) 554556	пр-кт Кирова, 283
Самара	ООО «Экспресс-Сервис»	(846) 2652892	ул. Молодогвардейская, 225
Санкт-Петербург	ООО «Техно-Томск»	(812) 3889050	ул. К.Томчака, 28
Санкт-Петербург	ООО «Гард-Техно»	(812) 2453196	ул. Харченко, 4
Саратов	ООО «Аист-96»	(8452) 514199, 692336	ул. Соколова, 320А
Саратов	ООО «Архипилан-Сервис»	(4852) 523774, 272268	ул. Московская, 134/146
Серов	ПБОЮЛ Мохова С.А.	(34315) 73727	ул. Каляева, 33
Смоленск	ПБОЮЛ Петин Г.А. «ГРАНТ»	(4812) 6478200	ул. Пушкинская, 19
Смоленск	ООО «Телерадиотехника»	(4812) 666357, 34237	ул. Воробьева, 13
Сочи	ООО «Союз-Сервис»	(8622) 643322	ул. Московская, 5
Спаск	ЧП Алексеев А.А.	(49135) 11688	ул. Советская, 52
Ставрополь	ЗАО «Телерадиомастер»	(8652) 739648	ул. Тухачевского, 7/4
Сухой лог	ПБОЮЛ Додонов Е.М.	(34378) 33770	ул. Белинского, 51В
Сыктывкар	ПБОЮЛ БУГА В.М.	(8212) 291220	ул. Гараяна, 2
Талдом	ООО «ОВТЗ Витязь»	(863) 323255	ул. Ломоносова, 59/1
Тольятти	ООО «Мастер-Класс»	(8482) 260595	ул. Карпышева, 6
Тольятти	ООО «Тринитрон»	(8482) 207052, 371724	ул. Юбилейная, 2А
Тольятти	ООО «Электрон-Сервис»	(8482) 420414	ул. Свердлова, 41
Томск	ООО «СЦ Спектр»	(3822) 673573	ул. С.Лазо, 15
Тула	ПБОЮЛ БРОВКИН В.А.	(4872) 362609	ул. Советская, 60/12 офис 302
Тюмень	ООО ТЦ «Полань» Импорт-Сервис»	(34152) 224596	ул. Пушкинская, 97
Ульяновск	ООО «Мастер-Сервис»	(8422) 320733	ул. Миняева, 42
Фурманов	ПБОЮЛ Тихонов А.А.	(49341) 38711	ул. Возрождения, 32
Хабаровск	ООО «Спектр – ТВ»	(4212) 349764, 701367	ул. Джамбула, 36
Челябинск	ООО «Импорт-Сервис-Челябинск»	(351) 2322001	ул. Энтузиастов, 16
Челябинск	СЦ «ГОЛВАНС и К»	(351) 2654987, 712770	пр-кт Ленина, 73
Челябинск	ООО «Электрон-Н»	(3512) 410151	пр-кт Победы, 302
Череповец	ЧП Карелин В.П.	(82922) 236670	пр-кт Победы, 67
Черкесск	ООО «Максимум»	(87822) 37964, 51915	ул. Ленина, 64
Шахты	ПБОЮЛ Поляков О.В.	(8636) 288712	ул. Шевченко, 123 офис 24
Шахты	ПБОЮЛ Пузаревич С.И.	(86362) 23000	пр-кт Победа Революции, 85 офис 200
Шахунья	ПБОЮЛ Вафин Р.Н.	(83152) 21149	ул. Революционная, 22
Якутск	АСЦ «Быт-Сервис» ИП Чураков А.Д.	(4112) 439966	ул. Халтурина, 45
Ярославль	ООО «АОСМ-Сервис»	(4852) 728700	ул. Советская, 57
Ярославль	ЗАО «ТАУ»	(4852) 736677 (78,79)	ул. Свердлова, 101
Ярославль	ПБОЮЛ Барабанов В.В.	(4852) 307887	ул. Б.Октябрьская, 28

Уважаемый Покупатель!

Во избежание лишних проблем просим Вас внимательно ознакомиться с информацией, содержащейся в гарантийном талоне и Руководстве по эксплуатации в разделе "Гарантийные обязательства".

# Гарантийный талон **ERISSON**

## Сведения о покупке

Модель: MW-20MA

Дата покупки:

Серийный №

## Сведения о продавце

Название и адрес продающей организации

Телефон:

Настоящим Я подтверждаю, что приобрел данное изделие пригодным к эксплуатации, в полном комплекте и Руководством по эксплуатации на русском языке.

Ф.И.О. покупателя

Подпись покупателя

Штамп продающей организации

Внимание!  
Гарантийный талон действителен только при наличии штампа продающей организации

Купон №3

ERISSON

Модель: MW-20MA Серийный №

Дата поступления в ремонт:

Дата выполнения ремонта:

Вид ремонта:

Штамп продающей организации

Купон №2

ERISSON

Модель: MW-20MA Серийный №

Дата поступления в ремонт:

Дата выполнения ремонта:

Вид ремонта:

Штамп продающей организации

Купон №1

ERISSON

Модель: MW-20MA Серийный №

Дата поступления в ремонт:

Дата выполнения ремонта:

Вид ремонта:

Штамп продающей организации



## ИНФОРМАЦИЯ О СЕРТИФИКАЦИИ ПРОДУКЦИИ

МИКРОВОЛНОВАЯ ПЕЧЬ  
ERISSON MW – 20MA

сертифицирована органом по сертификации бытовой  
электроники "МНИТИ - СЕРТИФИКА"

(Регистрационный номер в Госреестре - РОСС RU.0001.11МЕ61)

ERISSON

В соответствии с п.2 ст. 5 Федерального закона РФ «О защите прав потребителей» производителем установлен минимальный срок службы для данного изделия, который составляет 5 лет с даты производства при условии, что эксплуатация изделия производится в строгом соответствии с настоящим Руководством по эксплуатации и предъявляемыми техническими требованиями.



ИЗГОТОВИТЕЛЬ: ООО "ТЕХНОЛЕНД"  
РОССИЯ, 236010, Г. КАЛИНИНГРАД  
УЛ. ПРАВАЯ НАБЕРЕЖНАЯ, 21